



트리트먼트기기 종합카탈로그

F.R.L COMBINATION SERIES 대형 F.R.L 콤비네이션 시리즈 INDEX

PACP200	사양 및 주문형식	860
	유량특성 및 치수도	860
PACP300	사양 및 주문형식	861
	유량특성 및 치수도	861
PACP300L (롱 바디 사양)	사양 및 주문형식	862
	유량특성 및 치수도	862
PACP400	사양 및 주문형식	863
	유량특성 및 치수도	863
PACP500	사양 및 주문형식	864
PACP401 (고압 사양)	사양 및 주문형식	865
	유량특성 및 치수도	865
PACP302	사양 및 주문형식	867
	유량특성 및 치수도	867
PACP402	사양 및 주문형식	868
	치수도	868
PACP403	사양 및 주문형식	869
	유량특성 및 치수도	869
PACP310 (본체 스테인리스 사양)	사양 및 주문형식	871
	치수도	871
PACP410 (본체 스테인리스 사양)	사양 및 주문형식	872
	치수도	872

PACC300 (F.R.L 일체형 타입)	사양 및 주문형식	873
	유량특성 및 치수도	873
PACT300	사양 및 주문형식	874
	유량특성 및 치수도	874
PACT300L (롱 바디 사양)	사양 및 주문형식	875
	유량특성 및 치수도	875
PACT400	사양 및 주문형식	876
	유량특성 및 치수도	876
PACT500	사양 및 주문형식	877
	유량특성 및 치수도	877
PACT401 (고압 사양)	사양 및 주문형식	878
	유량특성 및 치수도	878
PACT302	사양 및 주문형식	879
	유량특성 및 치수도	879
PACT402	사양 및 주문형식	881
	치수도	881
PACT403	사양 및 주문형식	882
	유량특성 및 치수도	882
PACT310 (본체 스테인리스 사양)	사양 및 주문형식	884
	치수도	884
PACT410 (본체 스테인리스 사양)	사양 및 주문형식	885
	치수도	885

정원 직공용
인라인 필터

중공기 필터

파워 드라이

드라이 유닛

에어필터

미스트 필터

마이크로
미스트 필터

레귤레이터

필터
레귤레이터

콤비네이션
유닛 시리즈

대형 F.R.L
콤비네이션

필터
레귤레이터

에어 필터

레귤레이터

정밀
레귤레이터

루브레이터

실트
제거 필터

드래인 유닛

필터
레귤레이터
HPU

필터
레귤레이터
HPO

필터
레귤레이터
HPE

필터
레귤레이터
HPK

필터
레귤레이터
HPM

필터
레귤레이터
HPC

필터
레귤레이터
SP

필터
레귤레이터
SC

에어 플로팅
유닛

출처 플레이트
유닛

부록(後)

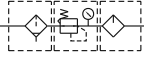
찾아보기

주의 사용하기 전에 부록(前)-P.80의 「안전상의 주의」를 반드시 읽어 주십시오.

F.R.L 콤비네이션 시리즈

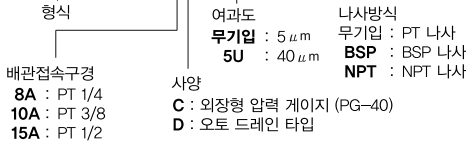
PACT302

표시기호

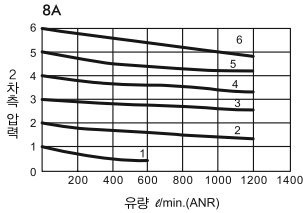


주문형식

PACT302 - 8A - □ - □ - BSP



유량특성

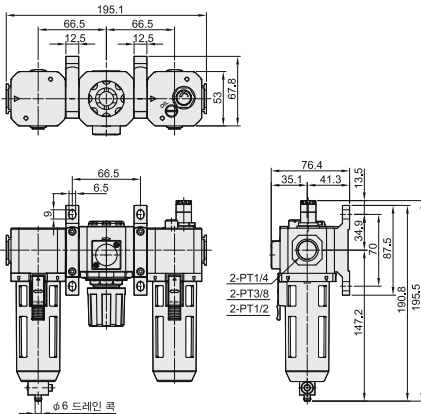


선택사양 : SEU-31

사양

항목	형식	PACT302		
구성기기		필터(PAF302) + 레귤레이터(PAR302) +루브리케이터(PAL302)		
배관접속구경		8A	10A	15A
		PT 1/4	PT 3/8	PT 1/2
사용유체		압축공기		
사용압력범위	MPa	0~0.99		
보충 압력	MPa	1.5		
압력설정범위	MPa	0.05~0.85		
사용온도범위	℃	-5~+60		
여과도	μm	기본사양 : 5, 선택사양 : 40		
드레인 저장용량	cc	65		
최소유적(油滴) 에어유량 l/min		50	60	
권장급유종류		터빈油 1종(ISO VG32) 상당품		
기본 장착품		압력게이지(PG-20), T-타입 마운트 브래킷		
중량	g	1115		

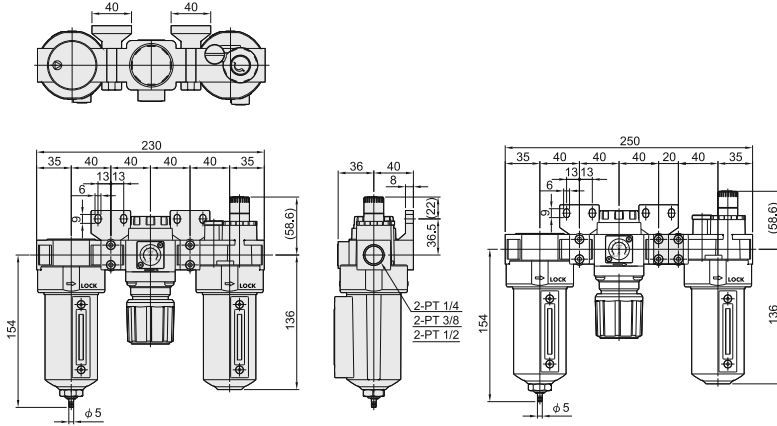
치수도 (mm)



- 정밀 전공용 인라인 필터
- 중공역 필터
- 파워 드라이
- 드라이 유닛
- 에어필터
- 미스트 필터
- 마이크로 미스트 필터
- 레귤레이터
- 필터-레귤레이터
- 콤비네이션 유닛 시리즈
- 대형 F.R.L 콤비네이션
- 필터-레귤레이터
- 에어 필터
- 레귤레이터
- 정밀 레귤레이터
- 루브리케이터
- 미스트 억제식 필터
- 드레인 유닛
- 필터용 레귤레이터 HPU
- 필터용 레귤레이터 HPO
- 필터용 레귤레이터 HPE
- 필터용 레귤레이터 HPK
- 필터용 레귤레이터 HPM
- 필터용 레귤레이터 HPC
- 필터용 레귤레이터 SP
- 필터용 레귤레이터 SC
- 에어 플로팅 유닛
- 출처 필터 유닛
- 부록(後)
- 찾아보기

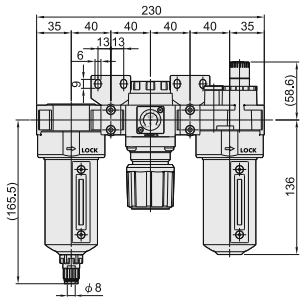
치수도 (mm)

스탠더드 타입



	PT
T8	PT 1/4
T10	PT 3/8
T15	PT 1/2

오토 드레인 타입



압력 스위치 장착 타입

